

Miscelatore da incasso bocca centrale -

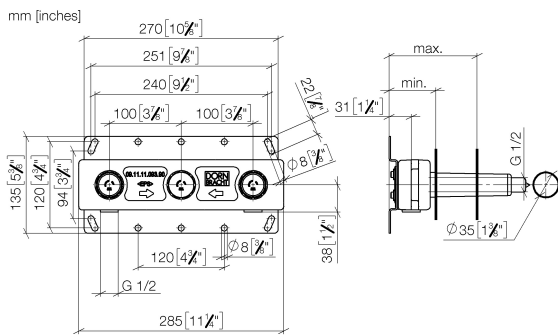
35 700 970 90



- 3x cappe protettive per i lavori
- 2x ingressi filettatura int. 1/2"
- 1x uscita filettatura int. 1/2"
- 3x tappi di chiusura 1/2"
- interasse 100 mm

Miscelatore da incasso bocca centrale -

35 700 970 90



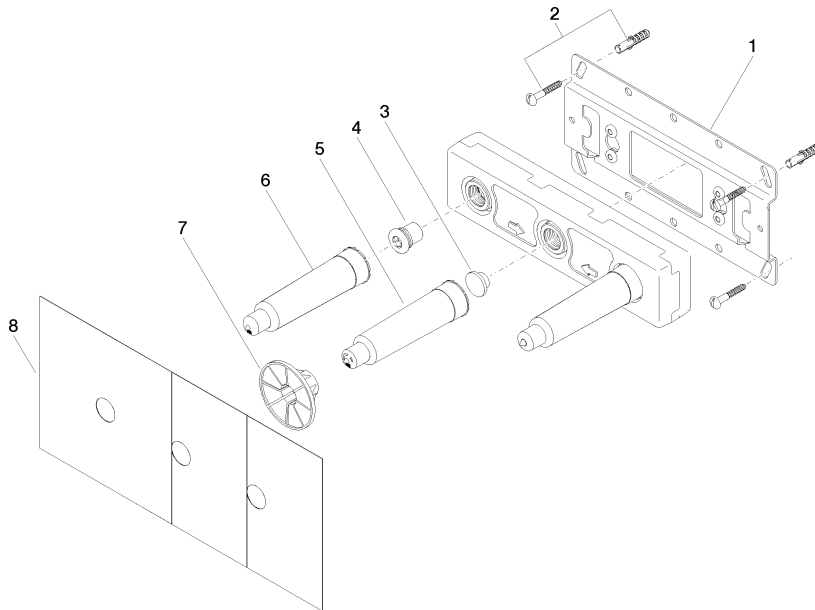
		min	max
36xxx361-FF	Madison	85 [3 3/8"]	145 [5 5/8"]
36xxx809/819-FF	Vaia	85 [3 3/8"]	145 [5 5/8"]
36xxx882/892-FF	Tara	85 [3 3/8"]	145 [5 5/8"]
36xxx811-FF	CYO	85 [3 3/8"]	145 [5 5/8"]
36xxx705-FF	CL. 1	110 [4 3/8"]	150 [5 7/8"]
36xxx782-FF	MEM	110 [4 3/8"]	150 [5 7/8"]

Certificati

WRAS_2211003.

Miscelatore da incasso bocca centrale -

35 700 970 90



Elenco delle parti di ricambio

N.	Codice articolo	Denominazione	Quantità necessaria	Tempo di produzione
1	04 17 20 251 00 90	alloggio	1	60
2	04 30 31 024 01 90	set di fissaggio	2	2
3	09 31 20 092 90	tappo	1	2
4	04 31 20 037 00 90	tappo	2	2
5	09 21 02 173 90	calotta	1	2
6	04 21 02 173 01 90	calotta	2	2
7	90 23 01 174 00 90	bussola	1	2
8	04 14 03 072 01 90	corredo della guarnizione	3	2